

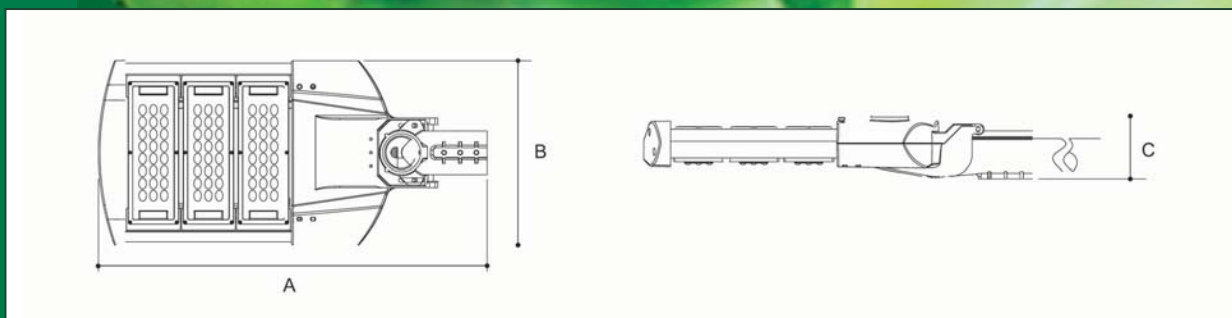
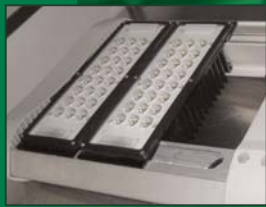
# LED-Strassenlampen

Wartungsfreies modulares Lampensystem für 220 Volt Wechselstrom.

Energieeinsparung von ca. 50% durch moderne LED-Technik mit einem Nutzungsgrad von über 95%.

Problemloses Auswechseln von veralteten, energieintensiven Systemen.

Mastanpassung durch integriertes stufenlos verstellbares Flanschteil.



## Datenblatt für LED-Lampen

Type	Watt	Lumen	Abmessung in mm
EG 1	90	8100	720 x 340 x 115
EG 2	120	10800	825 x 340 x 115
EG 3	150	13500	925 x 340 x 115
EG 4	180	16200	1028 x 340 x 115

Neigungswinkel 0° bis 15°  
 Sicherheitsklasse **IP65**  
 Einsatztemperatur -25°C bis +55°C, Aluminiumkonstruktion  
 Pulver beschichtet, modularer Aufbau wartungsfrei  
 Garantie 24 Monate/50.000 h

